

Inhoudsopgave

1. Gebruiksaanwijzing	3
1.1 Productspecificaties	3
1.2 Technische gegevens	4
1.3 Veiligheidsinstructies	5
1.4 Doelmatig gebruik	5
1.5 Secties	6
1.6 Inbedrijfstelling trapbekisting	7
1.7 Onderhoud	16
1.8 Transport	16
2. Bijlage	17
2.1 EG-conformiteitsverklaring	17
3. Instelmaten voor Trapbekisting	18

Legende:



Attentie!



Instructie



Zichtcontrole

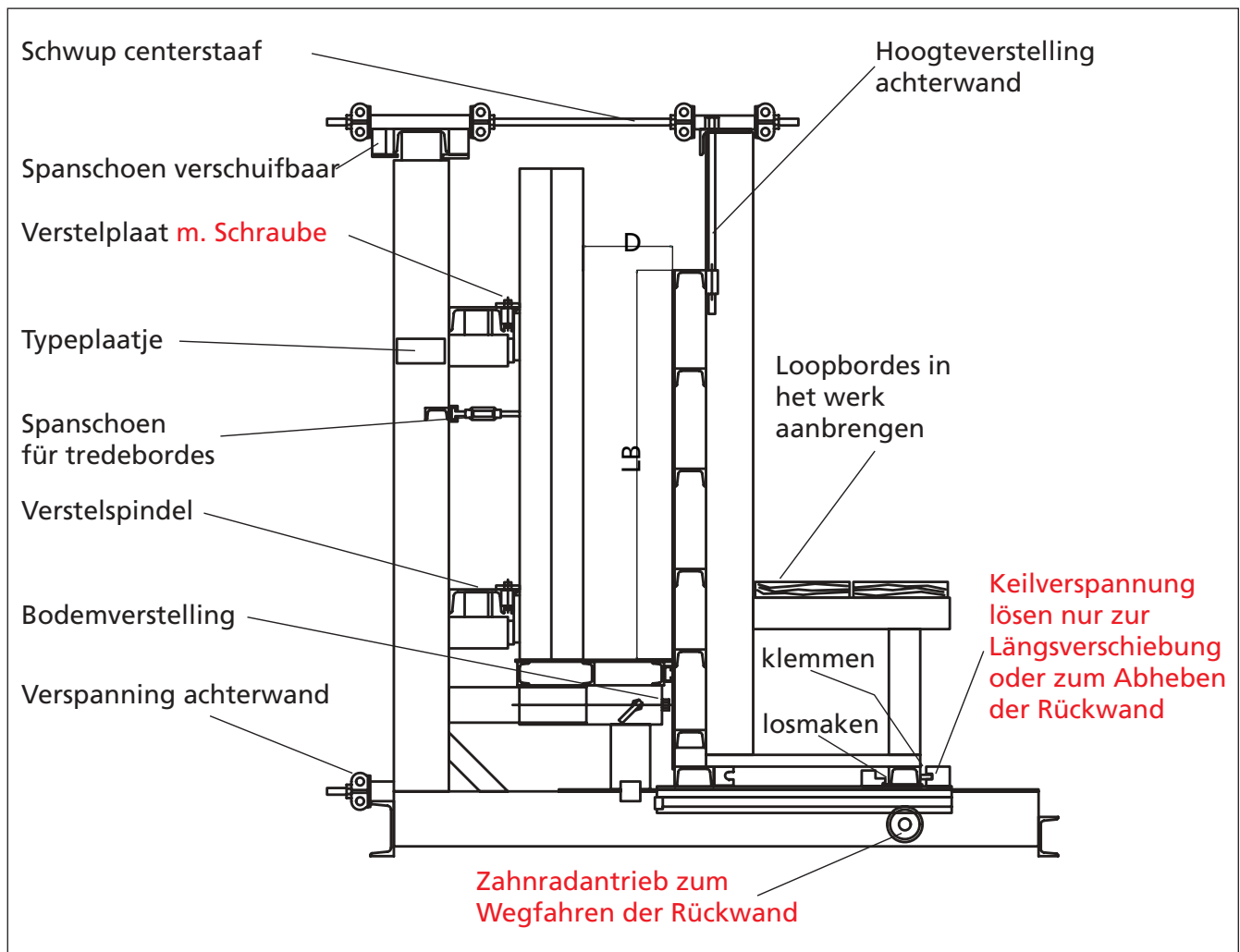
Gebruiksaanwijzing NOE Trapbekisting voor rechte trappen



1. Gebruiksaanwijzing

1.1 Productspecificaties

Omschrijving:	NOE Trapbekisting voor rechte trappen Type 1750 Achterwand gedeeld 3 + 4 m, zonder opzetstuk
Artikelnummer:	463023
Serienummer.:	2284
Eigen gewicht:	4300 kg
Bouwjaar	2003



Afbeelding 1

Gebruiksaanwijzing NOE Trapbekisting voor rechte trappen

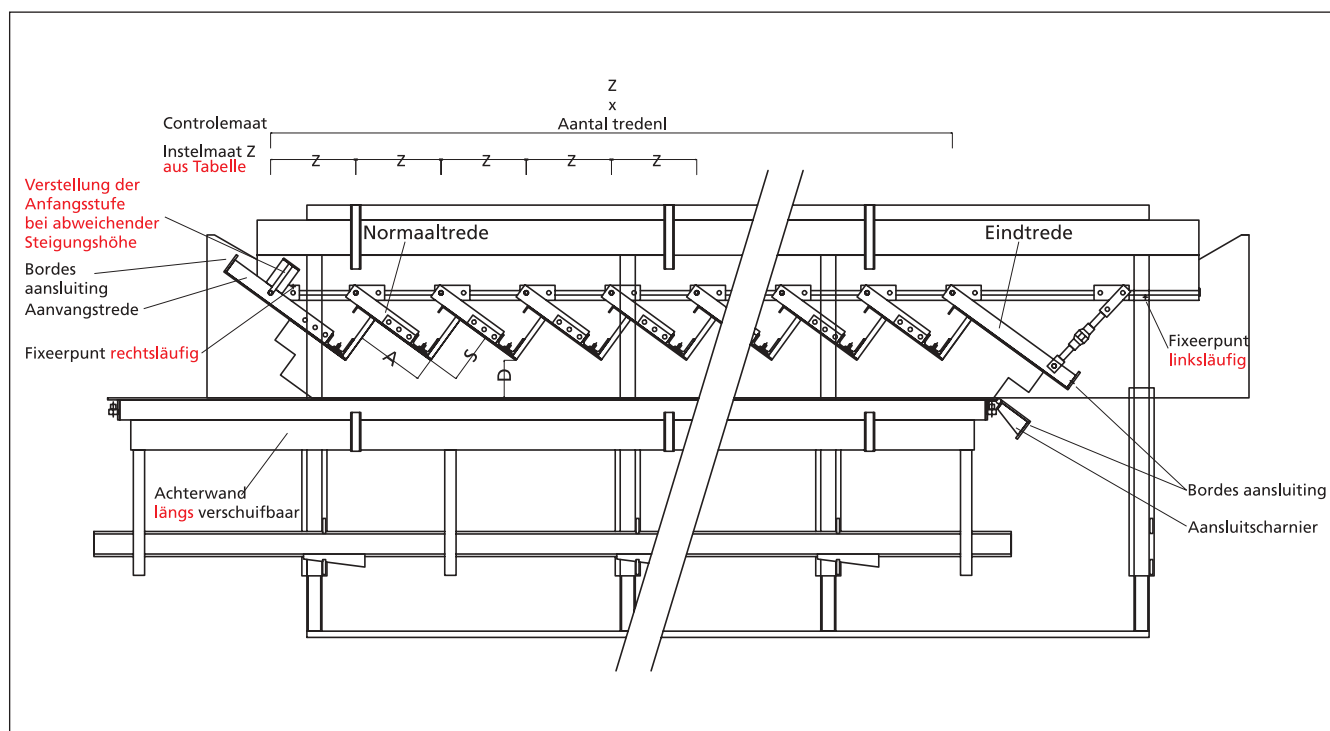


1.2 Technische gegevens

Loopbreedte	LB	950–1250 mm resp. 1200–1500 mm (900–1500 mm met 300 mm hoog opzetstuk)
Loopplaatdikte	D	100–200 mm
Stijging	S	150 – 200 mm
Aantrede	A	220–320 mm

Bij een verhoogde 1e trede, kan de aanvangstrede traploos tot max. 100 mm hoger dan de overige treden ingesteld worden.

De bekisting is door gebruik van symmetrische tredeplaten inzetbaar voor links-en rechtslopende trappen.



Afbeelding 2

Gebruiksaanwijzing

NOE Trapbekisting voor rechte trappen



1.3 Veiligheidsvoorschriften

VCA-voorschriften zoals die voor de bouw gelden, dienen aangehouden te worden.

1. Bij inbedrijfstelling van de trapbekisting de gebruiksaanwijzing volgen.
2. De voor de werkplek geldende regels en voorschriften voor veiligheid dienen aangehouden te worden.
3. De werkgever dient ervoor te zorgen dat de door NOE meegeleverde gebruiksaanwijzing op een toegankelijke plaats op de werkplek ieder moment ingezien kan worden.
3. De werkgever mag alleen die medewerkers belasten met het zelfstandig gebruik van de trapbekisting, die gewend zijn om met dit soort opdrachten om te gaan.
4. Alleen geschoold personeel mag met de machine werken.
5. De bevoegdheden van het personeels moeten duidelijk vastgelegd zijn, voor het monteren, inbedrijfstellen, bedienen, uitrusting, plegen van onderhoud en herstelwerkzaamheden.
6. De trapbekisting dient dusdanig te worden gebruikt, dat geen personen in gevaar gebracht worden.
7. Nooit onder zwevende lasten plaatsen.
8. Tijdens het beton storten dient zich niemand tussen de achterwand en het tredebordes op te houden.
9. Voor ieder gebruik van de trapbekisting moeten alle beschermende onderdelen doelmatig aangebracht zijn en functioneren.
10. Alle veiligheids- en gevaarsinstructies op de machine dienen leesbaar gehouden te worden.
11. Minstens eenmaal per dienst de machine op uiterlijk herkenbare schade en functionaliteit controleren.

1.4 Doelmatig gebruik

Deze gebruiksaanwijzing bevat aanwijzingen voor behandeling en gebruik van de trapbekisting volgens de voorschriften. .

De NOE Trapbekisting is bestemd voor de vervaardiging van rechte betonnen trappen.



Attentie:
Ieder ander gebruik van de trapbekisting wordt gezien als ondoelmatig gebruik.

Tot doelmatig gebruik behoort ook het opvolgen van de aanwijzingen uit de gebruiksaanwijzing en het uitvoeren van inspectie- en onderhoudsbeurten.

Verder dienen alle plaatselijk geldende veiligheidsvoorschriften (VCA) in de meest recente uitgave aangehouden te worden.



Als reserveonderdelen mogen alleen originele NOE-onderdelen gebruikt

Om een foutloze functionering van de bekisting te kunnen waarborgen, moet deze in de langs- en dwarsrichting waterpas opgesteld worden. Om verschuiving en verplaatsing te voorkomen wordt het gebruik van bevestigingsankers aanbevolen.

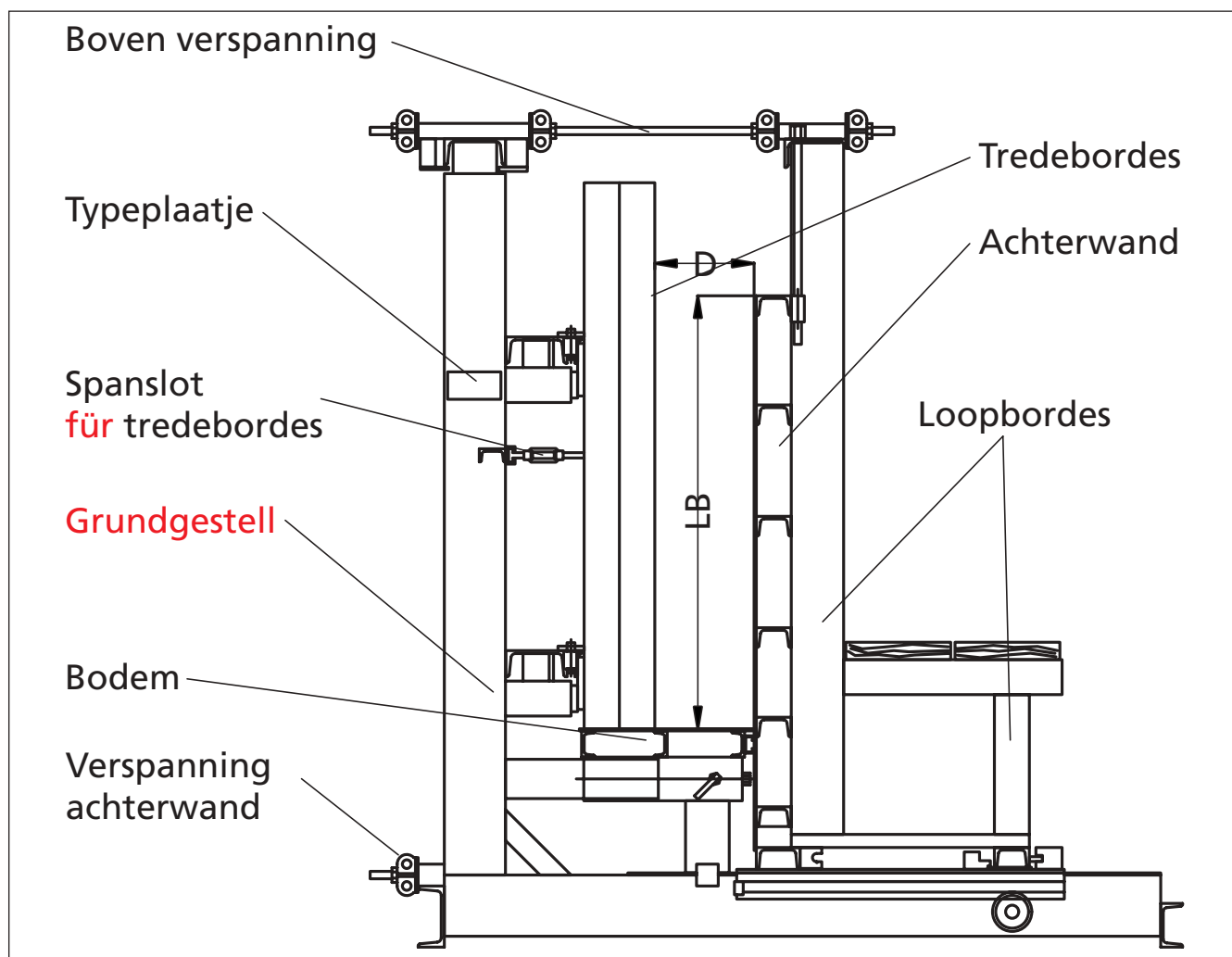
Gebruiksaanwijzing NOE Trapbekisting voor rechte trappen



1.5 Bouwsecties

de NOE Trapbekisting kan in de volgende secties onderverdeeld worden (afbeelding 3):

- Basisframe
- Loopbordes
- Achterwand
- Tredeborden
- Bodem
- Boven verspanning
- Spanslot voor tredeborden
- Gereedschapset



Afbeelding 3

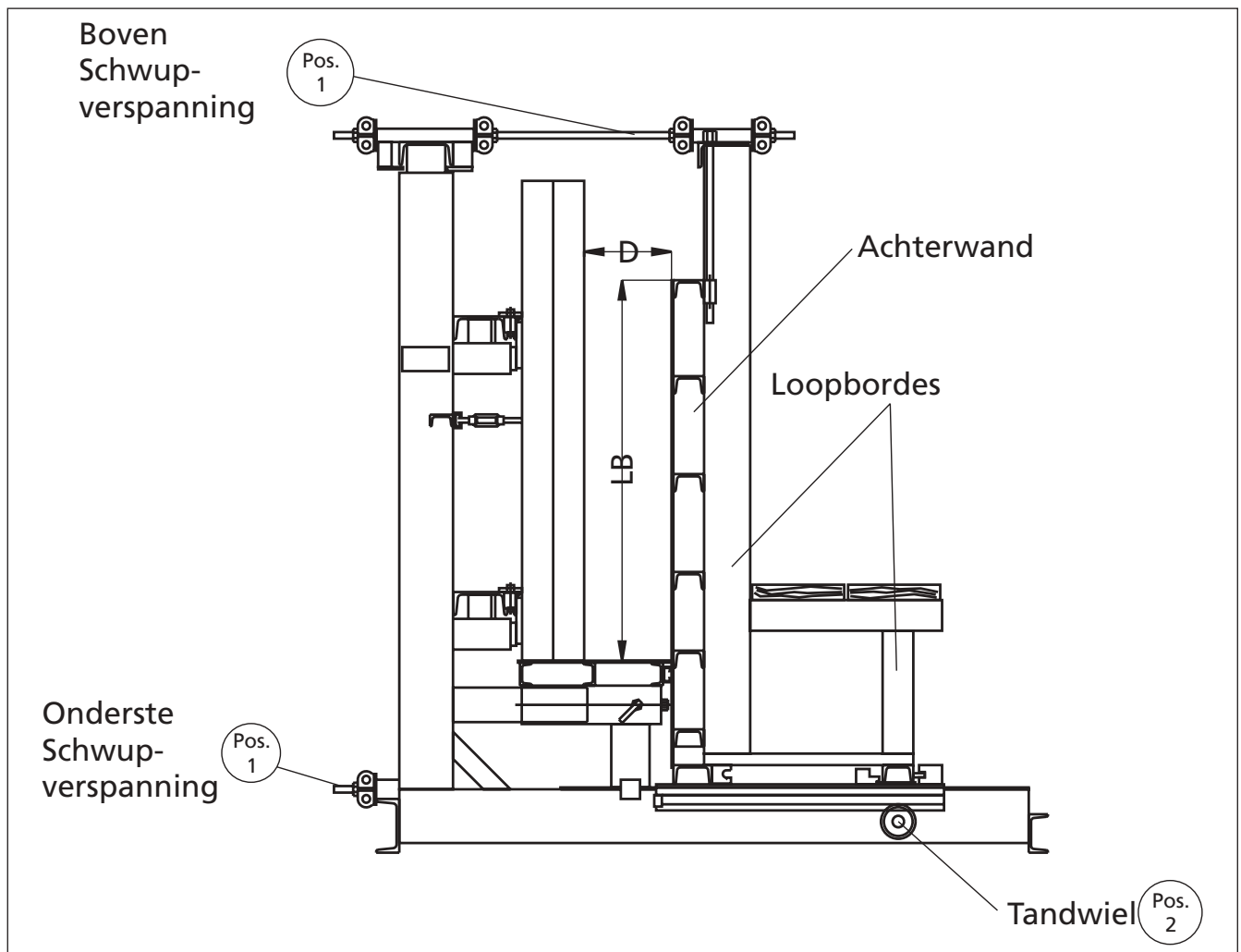
Gebruiksaanwijzing NOE Trapbekisting voor rechte trappen



1.6 Inbedrijfstelling van de trapbekisting

1. Achterwand verplaatsen

Boven- en onderverspanningen (afbeelding 4 pos. 1) losdraaien en uit de oplegsteunen lichten. Achterwand via tandwielaandrijving (afbeelding 4 pos. 2) met dop-ratelsleutel wegschuiven tot de aanslag.



Afbeelding 4

Gebruiksaanwijzing NOE Trapbekisting voor rechte trappen

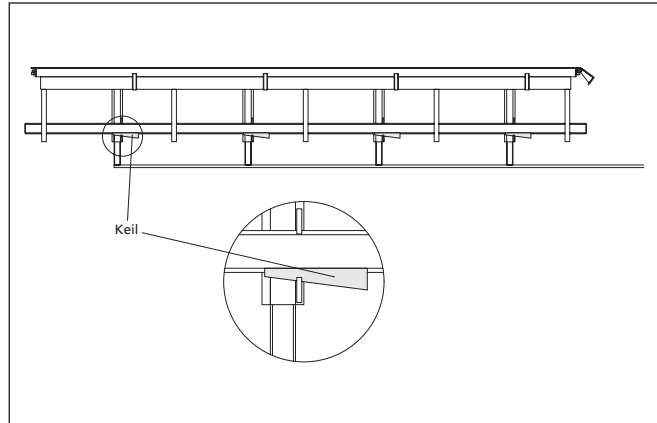


1.1 Achterwand opheffen

De bovenste verspanning aan de achterwand losmaken en wegnemen (afbeelding 6).

De spieën (afbeelding 6) uit de spanschoenen verwijderen en aan de andere profielzijde inslaan, de achterwand uit de kippening drukken.

De kraanhaken in de aanwezige kraanhaak-ogen hangen en de achterwand wegtillen.

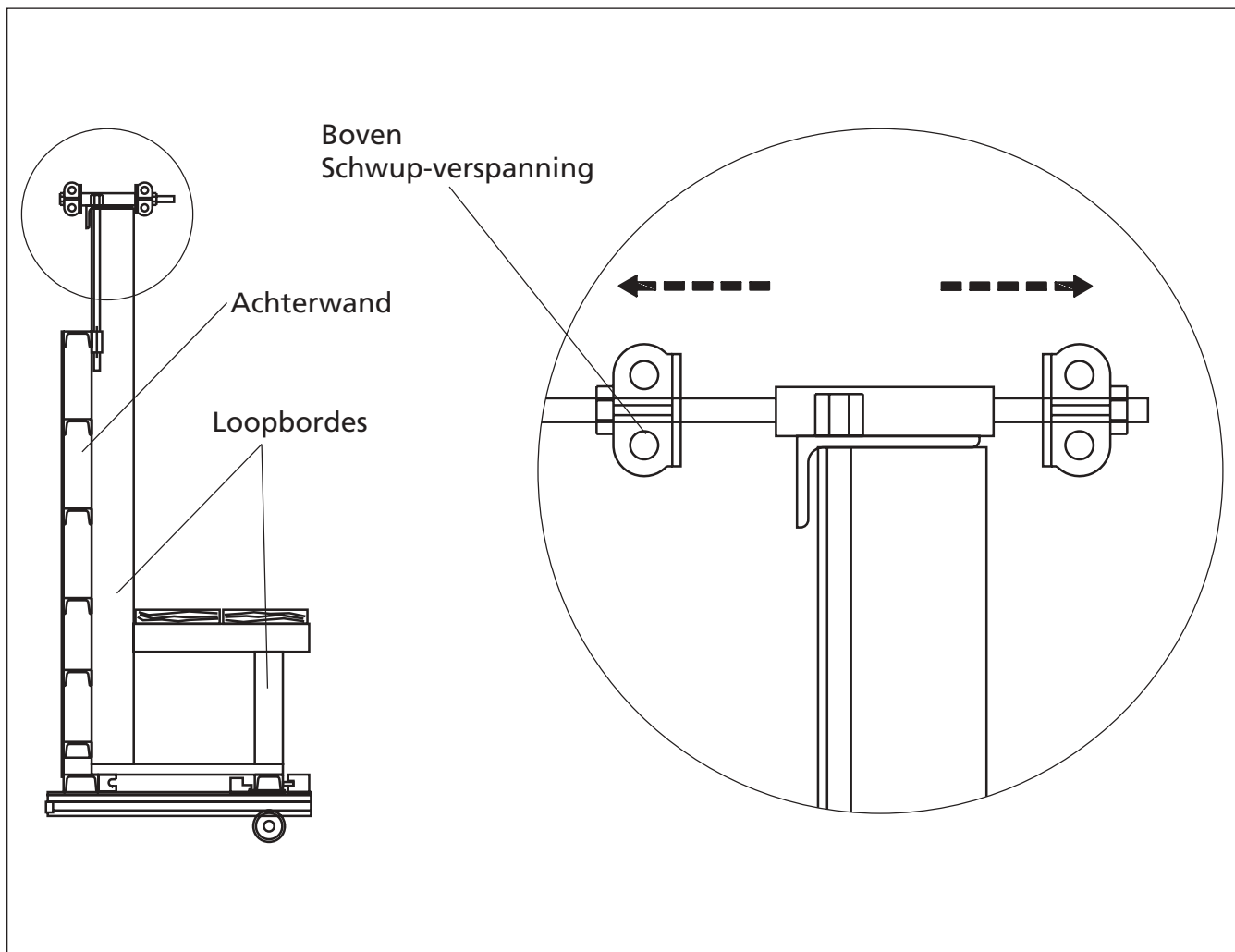


Afbeelding 6



Attentie:
Bij het wegnemen van de achterwand tegen kiepen beveiligen.

Pletgevaar!



Afbeelding 5

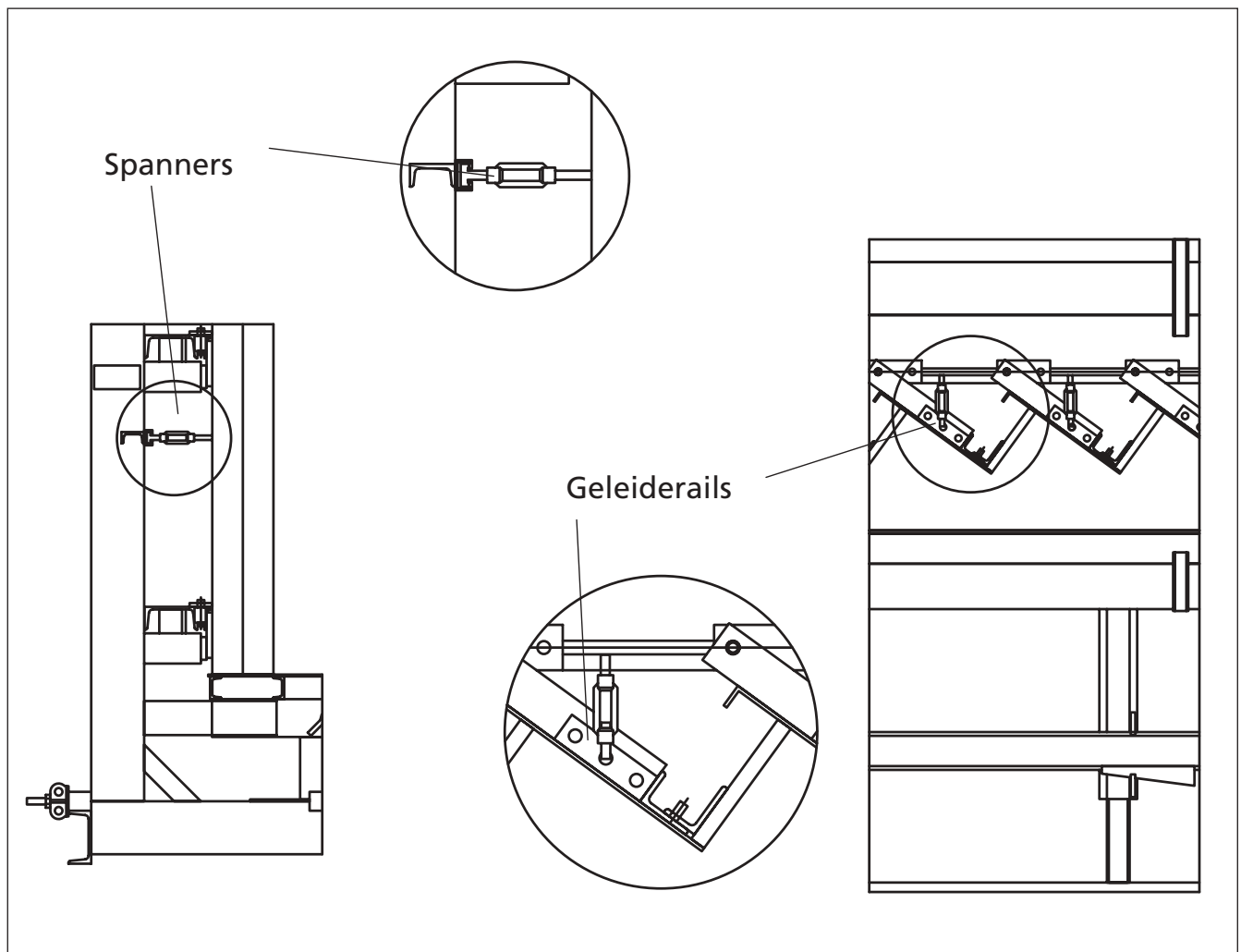
Gebruiksaanwijzing NOE Trapbekisting voor rechte trappen



2. Instelling van de treden

De instelmaat (afstand tussen de pasbouten) is afhankelijk van de verhouding tussen de aantredemaat en de stijgingsmaat. De instelmaten zijn te vinden in de tabel op de technische informatiebladen.

Eerst moeten de draadspanners van het tredebord losgemaakt worden en uit de geleiderail gehaald worden (afbeelding 7).

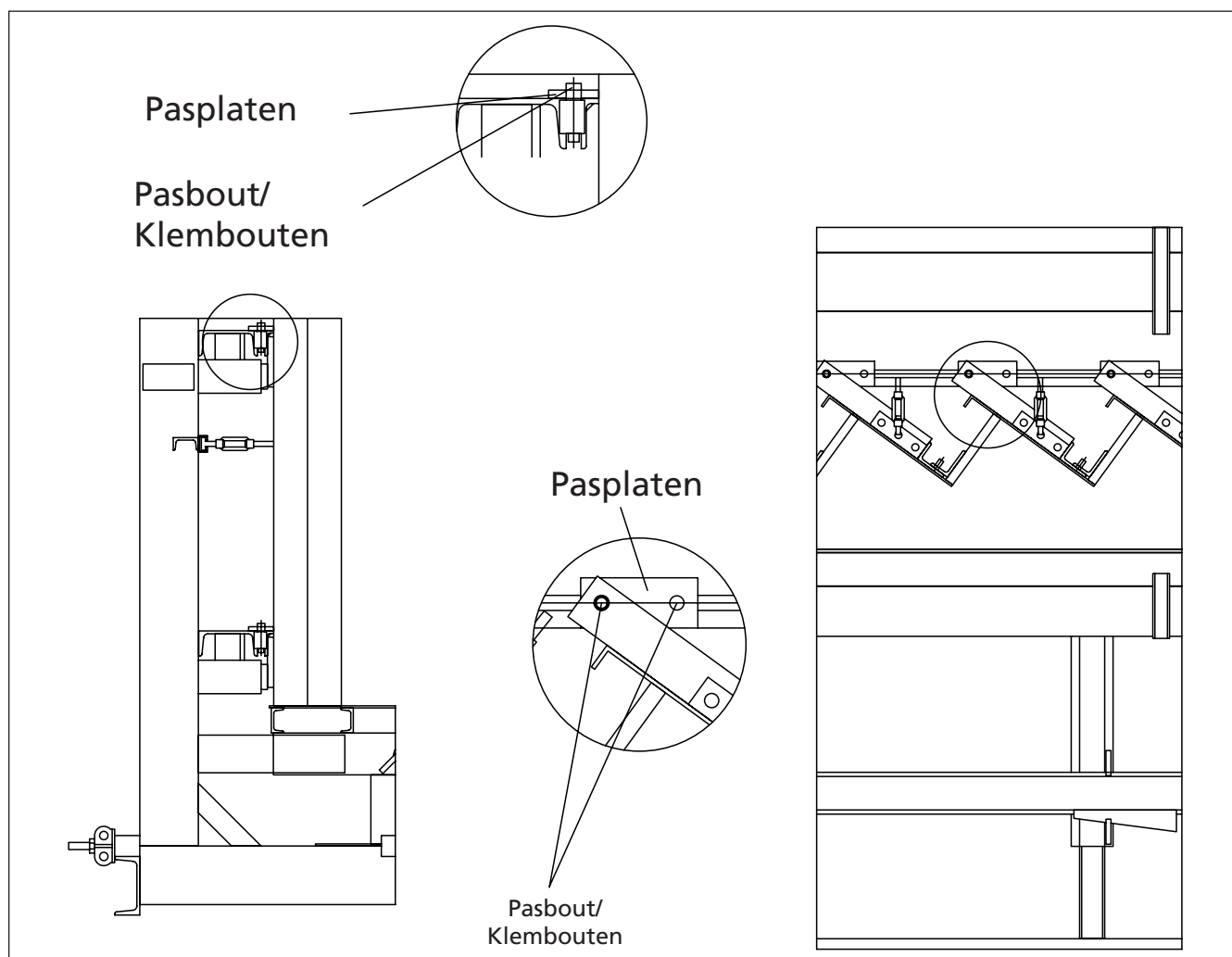


Afbeelding 7

Gebruiksaanwijzing NOE Trapbekisting voor rechte trappen



Daarna dienen aan de onder- en bovenzijde de zeskantmoeren op de pasbouten en die van de klemschroeven van de pasplaten losgedraaid te worden (afbeelding 8).

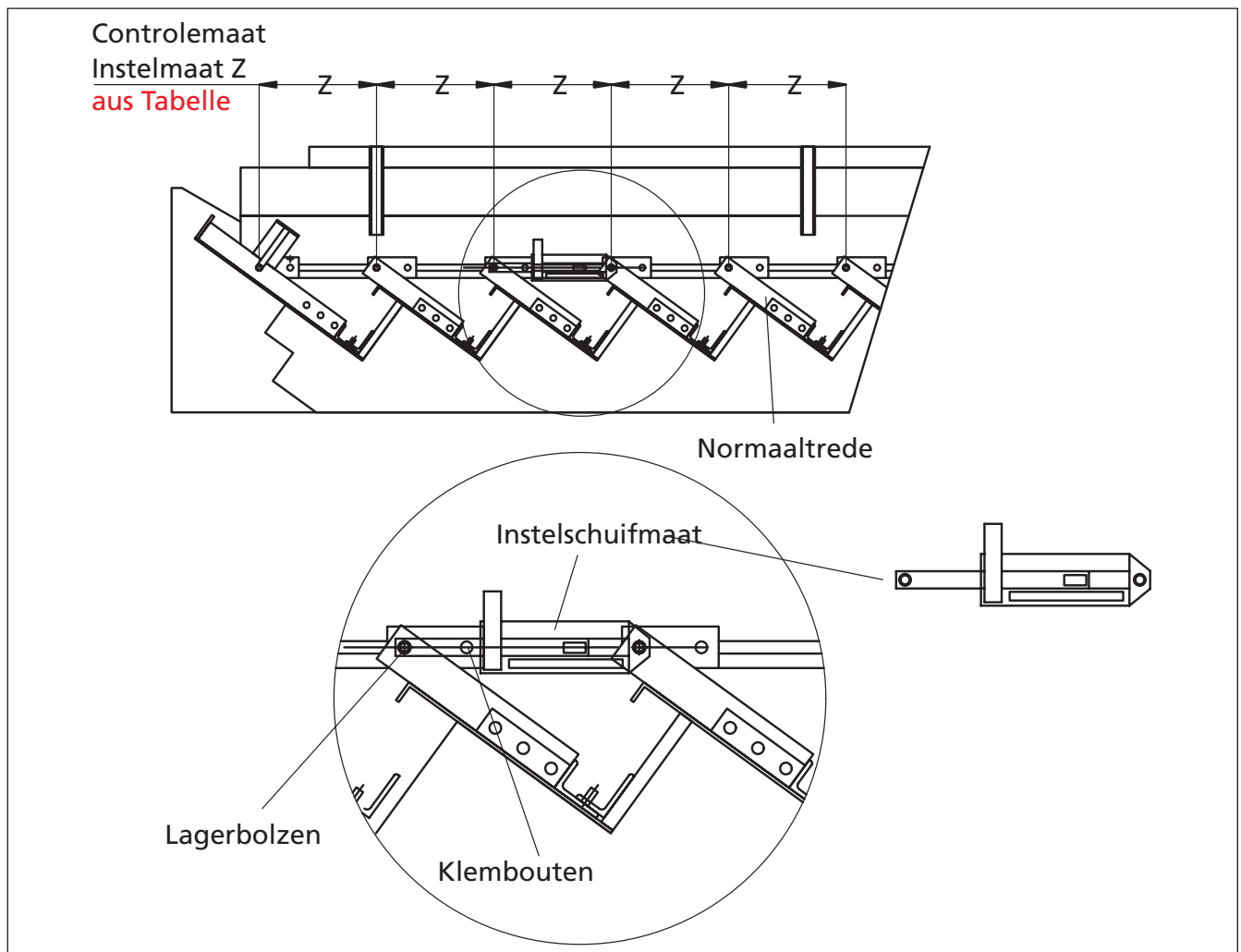


Afbeelding 8

Gebruiksaanwijzing NOE Trapbekisting voor rechte trappen



De instelschuifmaat wordt nu over de pen-
nen van de pasbouten gelegd. Daarbij
begint men met de aanvangstrede, waar-
van de pennen op een vaste positie
gemonteerd zijn. Vervolgens dient men
trede voor trede in te stellen. Voor het
definitief vastdraaien van de bouten altijd
een extra controle uitvoeren door de
afstand tussen de begintrede en de eind-
trede te controleren (afbeelding 9).



Afbeelding 9

Gebruiksaanwijzing NOE Trapbekisting voor rechte trappen



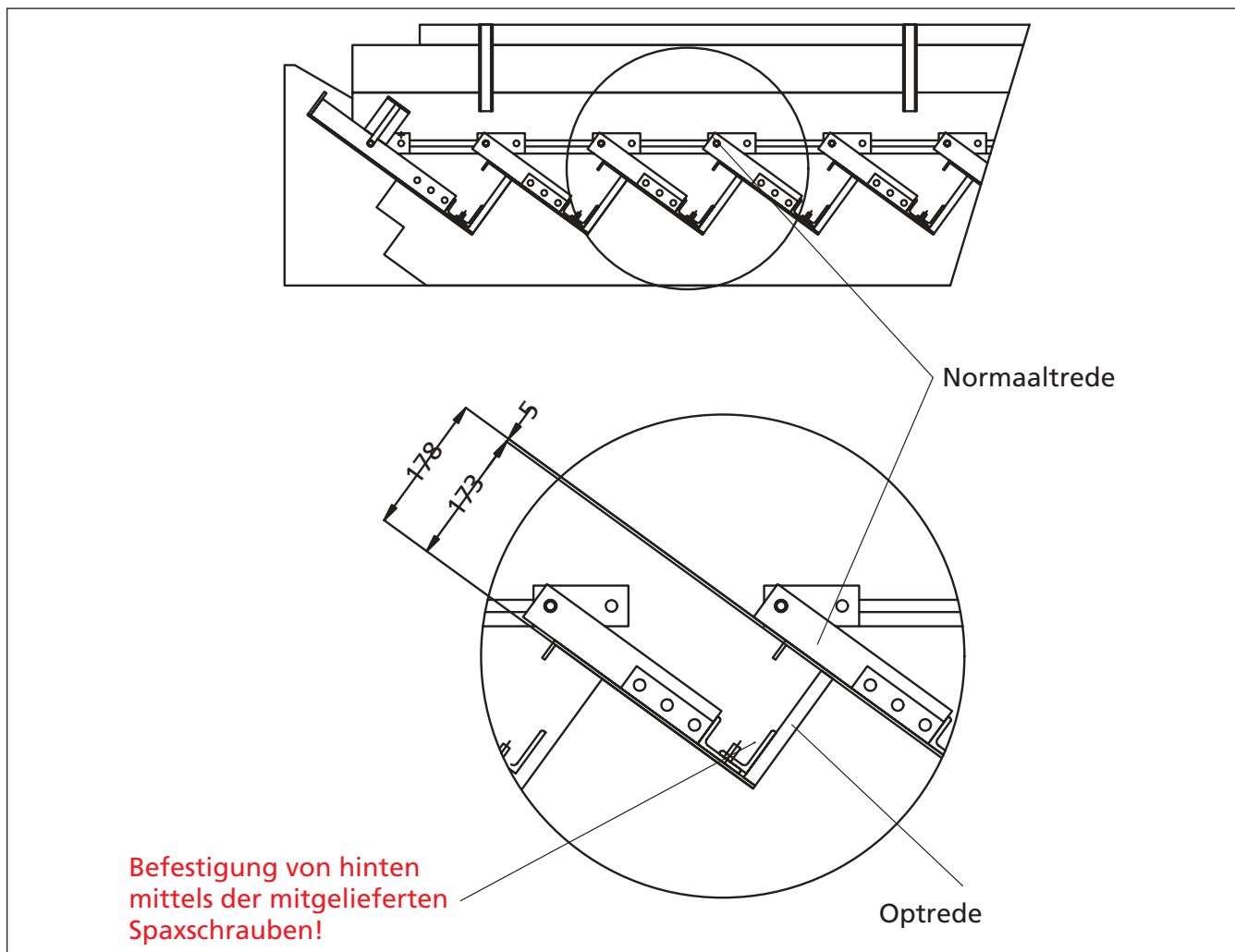
3. Instelling van de stootborden(S)

Met de stootborden uit Multiplex (21 mm dik). Hiertoe dienen uit 21 mm multiplex treden gezaagd te worden ter breedte van de tredeplaten met een hoogtemaat gelijk aan de optreden verminderd met 5 mm (bijv optrede 178 mm - 5 mm = 173 mm). De stootborden worden met NOEform schroeven aan de hoeklijnen op de tredeplaten bevestigd (afbeelding 10).

Met verstelbare stootborden. Verstelbare stootborden worden met schroeven aan de hoeklijnen op de tredeplaten bevestigd. Vervolgens worden deze op de optredemaat ingesteld.

Als alle tredeplaten goed ingesteld zijn en de stootborden ingesteld zijn, moet de eindtrede met de beide spansluitingen zo ingesteld worden dat het opstapvlak van de eindtrede en de aansluitende trede exact parallel met elkaar lopen. Het stootbord van de aansluitende trede moet daarbij op de eindtrede aansluiten.

Dan worden de tredeplaten stuk voor stuk, met de draadspanners, haaks op de schuifrail, met de hand (zonder hulpmiddelen) op de steeds voorgaande normaal trede gespannen. Tenslotte worden de zeskantmoeren van de pasbouten vastgetrokken.



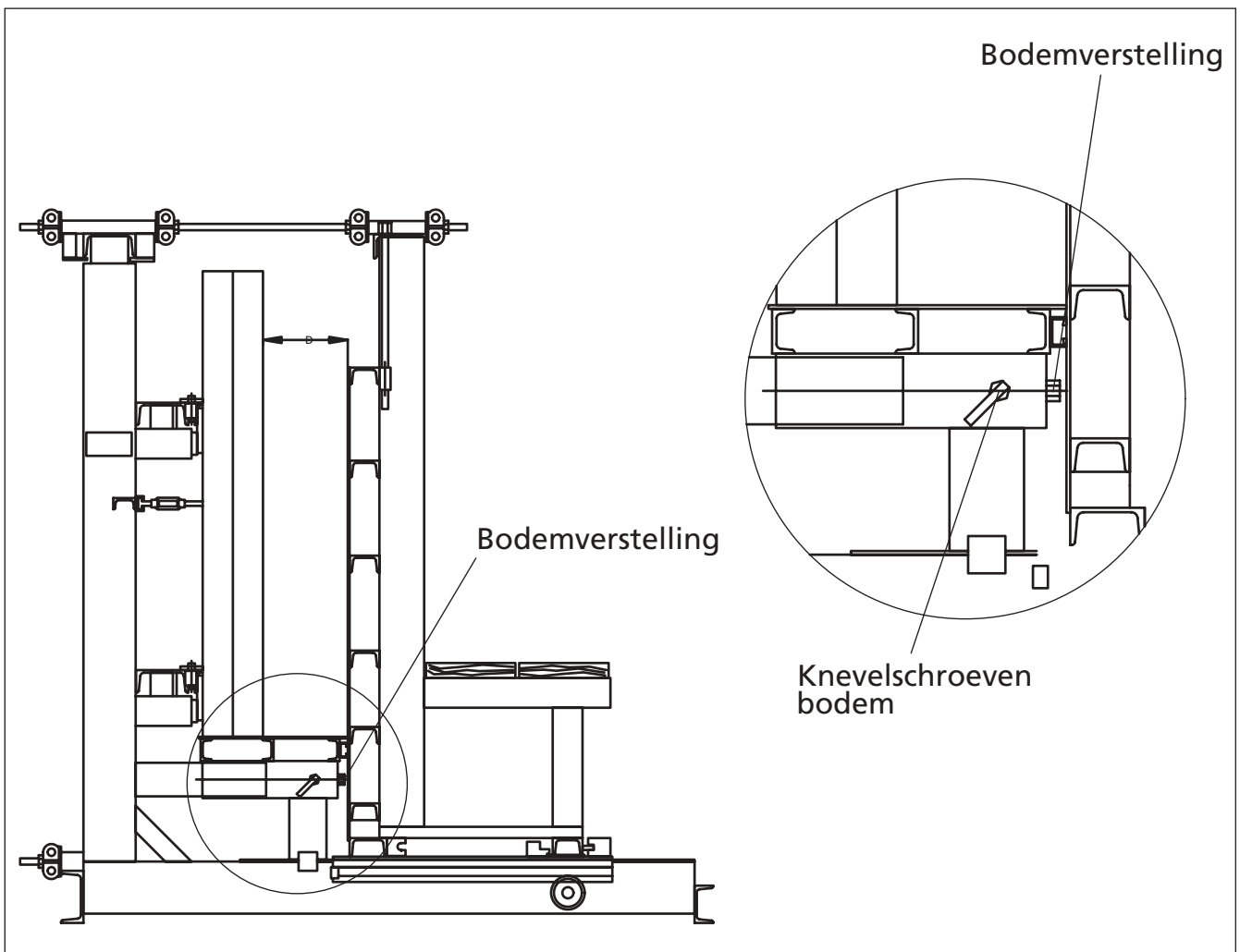
Afbeelding 10

Gebruiksaanwijzing NOE Trapbekisting voor rechte trappen



4. Instellen van de bodem

Voor de instelling van de loopplaatdikte (D) kan het vloerdeel met 2 spindels dwars verschoven worden. Na de instelling de 2 knevelschroeven vastklemmen (afbeelding 11).



Afbeelding 11

Gebruiksaanwijzing NOE Trapbekisting voor rechte trappen



5. Instellen van de achterwand

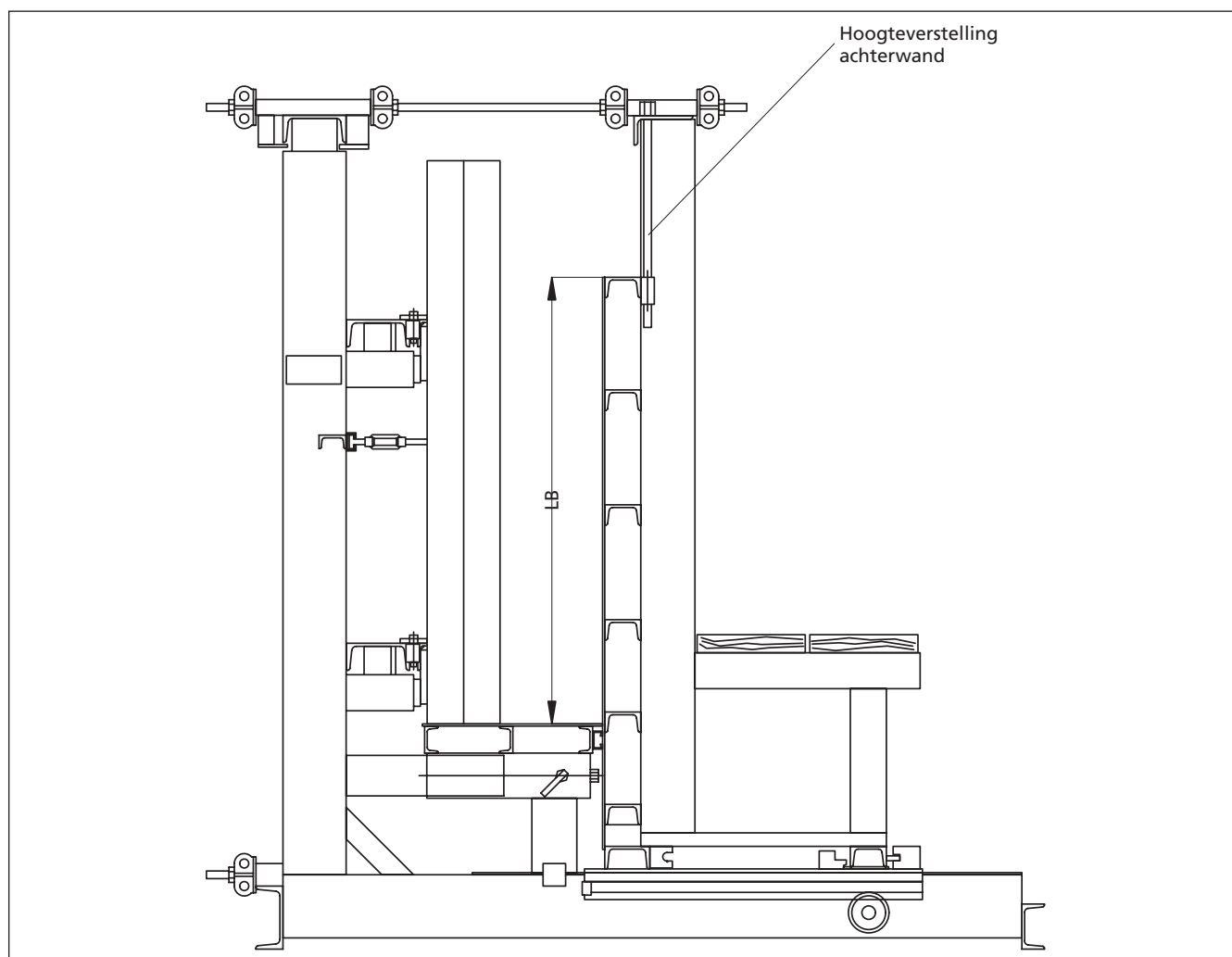
Voor de instelling van de loopbreedte (LB) wordt de achterwand met 2 spindels naar boven of beneden verplaatst (afbeelding 12).

Door het toepassen van houten vullingen op de bodem kunnen smallere trappen gemaakt worden.

6. Instelling aanvangstrede

De aanvangstrede is daarvoor tot 100 mm verschuifbaar aan beide pasbouten bevestigd. Na het instellen van de gewenste positie kan men de zeskantmoeren van beide pasbouten vastdraaien en met de stelschroeven borgen.

Het stootbord moet natuurlijk aan de veranderde hoogtemaat aangepast worden.



Afbeelding 12

Gebruiksaanwijzing

NOE Trapbekisting voor rechte trappen



7. Het inrijden resp. plaatsen van de achterwand

De achterwand in het frame plaatsen en met de spieën vastzetten. Vervolgens met de dop-ratelsleutel de achterwand sluiten. De onderste spanstaaf in de uitsparingen leggen en vastdraaien. De achterwand uitrichten en de bovenverspanning vastdraaien.

8. Transportankers

Voor het verplaatsen van de geprefabriceerde elementen zijn transportankers vereist. Deze zijn aan een daarvoor geschikt te maken tredeplaat in voorgeboorde gaten te bevestigen.

9. Bordessen

Onder- en bovenbordes aanbouw is mogelijk. Hiertoe kan men aan de achterwand en de traptreden bekisting aanbrengen. De bordessen worden bij het storten van de trap meegestort.

De aanbouwbordessen kunnen als speciaal toebehoor geleverd worden, maar moeten altijd apart aangebracht en ondersteund worden.

Gebruiksaanwijzing

NOE Trapbekisting voor rechte trappen



1.7 Onderhoud

De glijvlakken van de achterwand in langs- en dwarsrichting dient men schoon te houden en regelmatig in te vetten. Evenals alle schroefdraad van de stelspindels. De bekistingvlakken dienen voor iedere inzet met bekistingolie besproeid te worden.

Als de bekisting langere tijd niet wordt gebruikt, dienen de bekistingvlakken door invetten tegen roest beschermd te worden.

1.8 Transport

Bij verlading met kraan moet er beslist op gelet worden, dat de hijshaken alleen aan het basisframe vastgemaakt worden.

Nooit aan de achterwand hijsen !!

De hijshaken moeten bevestigd worden aan de daarvoor bestemde kraanogen - er moet een ketting gebruikt worden.



Let op:
Er kan gevaar ontstaan door ondoelmatig handelen van personen!



Let op:
- de max. draagkracht van de ketting
- het totaalgewicht van de trap



Let op:
De bekisting nooit aan de achterwand ophijssen!
Door kiep- en stortgevaar kan een gevaarlijke situatie ontstaan!

2. Bijlage

2.1 EG-conformiteitsverklaring

NOE-Schaltechnik
Kuntzestraße 72
73079 Süssen, Germany

EG-conformiteitsverklaring als bedoeld in EG-machinerichtlijn 98/37/EG bijlage II A

Hiermee verklaren wij, dat de hieronder beschreven machine op grond van ontwerp en constructie, evenals in de door ons in omloop gebrachte uitvoering, voldoet aan de veiligheids- en gezondheidseisen van de EG-richtlijn. Bij enige niet met ons afgestemde wijziging aan de machine, verliest deze verklaring haar geldigheid.

Omschrijving:	NOE Trapbekisting voor rechte trappen
Artikelnummer	463023
Serienummer	2284
Projectnummer	7965/30052

Toegepaste richtlijn:	EG Machinerichtlijn 98/37/EG
Toegepaste harmonisatienormen:	DIN EN 292-1, DIN EN292-2

Süssen, november 2004

.....
Plaats, datum



.....
rechtsgeldige ondertekening

Dipl.-Ing., Technischer Leiter

.....
gegevens ondertekenaar

Instelmaten

NOE Trapbekisting voor rechte trappen



Aan-trede	220	225	230	235	240	245	250	255	260	265	270
Stijging											
150	266,3	270,4	274,6	278,8	283,0	287,3	291,5	295,8	300,2	304,5	308,9
151	266,8	271,0	275,1	279,3	283,6	287,8	292,1	296,4	300,7	305,0	309,4
152	267,4	271,5	275,7	279,9	284,1	288,3	292,6	296,9	301,2	305,5	309,8
153	268,0	272,1	276,2	280,4	284,6	288,8	293,1	297,4	301,7	306,0	310,3
154	268,5	272,7	276,8	281,0	285,2	289,4	293,6	297,9	302,2	306,5	310,8
155	269,1	273,2	277,4	281,5	285,7	289,9	294,2	298,4	302,7	307,0	311,3
156	269,7	273,8	277,9	282,1	286,2	290,4	294,7	298,9	303,2	307,5	311,8
157	270,3	274,4	278,5	282,6	286,8	291,0	295,2	299,5	303,7	308,0	312,3
158	270,9	274,9	279,0	283,2	287,3	291,5	295,7	300,0	304,2	308,5	312,8
159	271,4	275,5	279,6	283,7	287,9	292,1	296,3	300,5	304,8	309,0	313,3
160	272,0	276,1	280,2	284,3	288,4	292,6	296,8	301,0	305,3	309,6	313,8
161	272,6	276,7	280,8	284,9	289,0	293,2	297,4	301,6	305,8	310,1	314,4
162	273,2	277,3	281,3	285,4	289,6	293,7	297,9	302,1	306,3	310,6	314,9
163	273,8	277,8	281,9	286,0	290,1	294,3	298,4	302,6	306,9	311,1	315,4
164	274,4	278,4	282,5	286,6	290,7	294,8	299,0	303,2	307,4	311,6	315,9
165	275,0	279,0	283,1	287,1	291,2	295,4	299,5	303,7	307,9	312,2	316,4
166	275,6	279,6	283,6	287,7	291,8	295,9	300,1	304,3	308,5	312,7	316,9
167	276,2	280,2	284,2	288,3	292,4	296,5	300,6	304,8	309,0	313,2	317,5
168	276,8	280,8	284,8	288,9	293,0	297,1	301,2	305,4	309,6	313,8	318,0
169	277,4	281,4	285,4	289,5	293,5	297,6	301,8	305,9	310,1	314,3	318,5
170	278,0	282,0	286,0	290,0	294,1	298,2	302,3	306,5	310,6	314,8	319,1
171	278,6	282,6	286,6	290,6	294,7	298,8	302,9	307,0	311,2	315,4	319,6
172	279,3	283,2	287,2	291,2	295,3	299,3	303,5	307,6	311,7	315,9	320,1
173	279,9	283,8	287,8	291,8	295,9	299,9	304,0	308,1	312,3	316,5	320,7
174	280,5	284,4	288,4	292,4	296,4	300,5	304,6	308,7	312,9	317,0	321,2
175	281,1	285,0	289,0	293,0	297,0	301,1	305,2	309,3	313,4	317,6	321,8
176	281,7	285,7	289,6	293,6	297,6	301,7	305,7	309,8	314,0	318,1	322,3
177	282,4	286,3	290,2	294,2	298,2	302,2	306,3	310,4	314,5	318,7	322,8
178	283,0	286,9	290,8	294,8	298,8	302,8	306,9	311,0	315,1	319,2	323,4
179	283,6	287,5	291,4	295,4	299,4	303,4	307,5	311,6	315,7	319,8	323,9
180	284,3	288,1	292,1	296,0	300,0	304,0	308,1	312,1	316,2	320,4	324,5
181	284,9	288,8	292,7	296,6	300,6	304,6	308,6	312,7	316,8	320,9	325,1
182	285,5	289,4	293,3	297,2	301,2	305,2	309,2	313,3	317,4	321,5	325,6
183	286,2	290,0	293,9	297,8	301,8	305,8	309,8	313,9	317,9	322,0	326,2
184	286,8	290,7	294,5	298,5	302,4	306,4	310,4	314,5	318,5	322,6	326,7
185	287,4	291,3	295,2	299,1	303,0	307,0	311,0	315,0	319,1	323,2	327,3
186	288,1	291,9	295,8	299,7	303,6	307,6	311,6	315,6	319,7	323,8	327,9
187	288,7	292,6	296,4	300,3	304,3	308,2	312,2	316,2	320,3	324,3	328,4
188	289,4	293,2	297,1	300,9	304,9	308,8	312,8	316,8	320,8	324,9	329,0
189	290,0	293,8	297,7	301,6	305,5	309,4	313,4	317,4	321,4	325,5	329,6
190	290,7	294,5	298,3	302,2	306,1	310,0	314,0	318,0	322,0	326,1	330,2
191	291,3	295,1	299,0	302,8	306,7	310,7	314,6	318,6	322,6	326,7	330,7
192	292,0	295,8	299,6	303,5	307,3	311,3	315,2	319,2	323,2	327,2	331,3
193	292,7	296,4	300,2	304,1	308,0	311,9	315,8	319,8	323,8	327,8	331,9
194	293,3	297,1	300,9	304,7	308,6	312,5	316,4	320,4	324,4	328,4	332,5
195	294,0	297,7	301,5	305,4	309,2	313,1	317,1	321,0	325,0	329,0	333,1
196	294,6	298,4	302,2	306,0	309,9	313,8	317,7	321,6	325,6	329,6	333,6
197	295,3	299,1	302,8	306,6	310,5	314,4	318,3	322,2	326,2	330,2	334,2
198	296,0	299,7	303,5	307,3	311,1	315,0	318,9	322,8	326,8	330,8	334,8
199	296,6	300,4	304,1	307,9	311,8	315,6	319,5	323,5	327,4	331,4	335,4
200	297,3	301,0	304,8	308,6	312,4	316,3	320,2	324,1	328,0	332,0	336,0

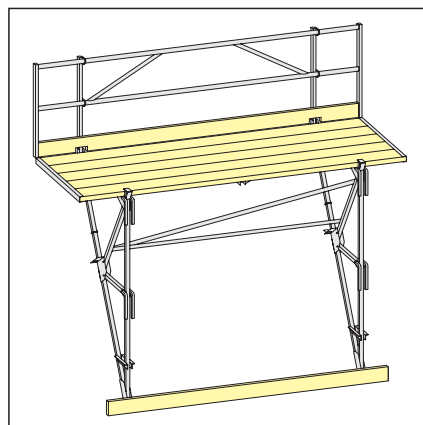
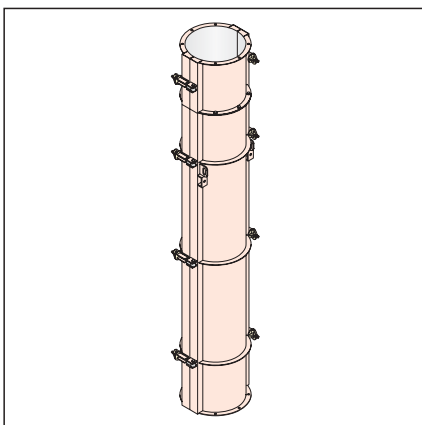
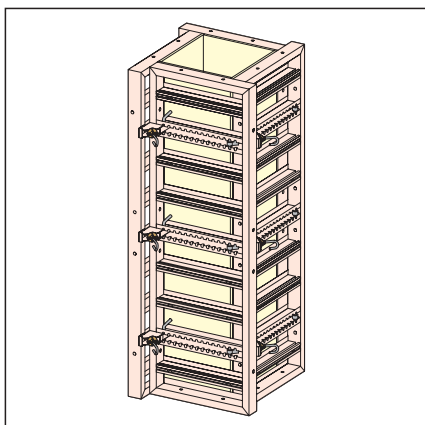
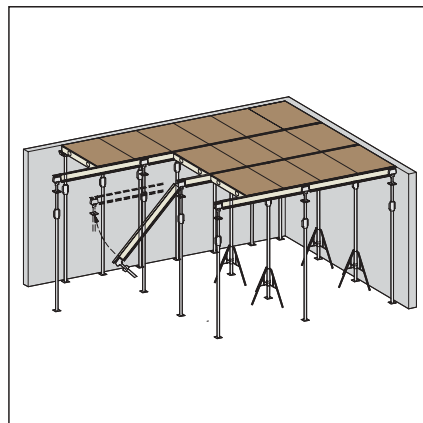
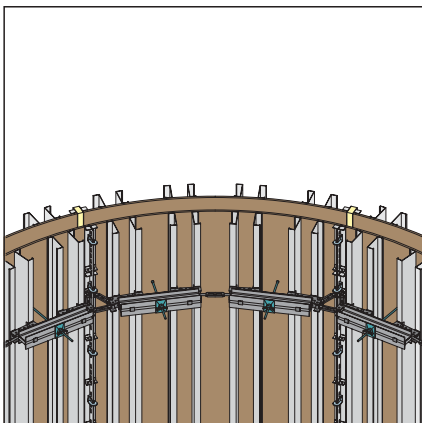
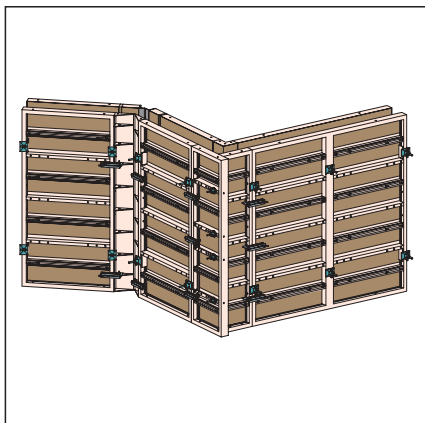
Instelmaten NOE Trapbekisting voor rechte trappen



275	280	285	290	295	300	305	310	315	320		Aan- trede
											Stijging
313,2	317,6	322,1	326,5	330,9	335,4	339,9	344,4	348,9	353,4		150
313,7	318,1	322,5	327,0	331,4	335,9	340,3	344,8	349,3	353,8		151
314,2	318,6	323,0	327,4	331,9	336,3	340,8	345,3	349,8	354,3		152
314,7	319,1	323,5	327,9	332,3	336,8	341,2	345,7	350,2	354,7		153
315,2	319,6	323,9	328,4	332,8	337,2	341,7	346,1	350,6	355,1		154
315,7	320,0	324,4	328,8	333,2	337,7	342,1	346,6	351,1	355,6		155
316,2	320,5	324,9	329,3	333,7	338,1	342,6	347,0	351,5	356,0		156
316,7	321,0	325,4	329,8	334,2	338,6	343,0	347,5	352,0	356,4		157
317,2	321,5	325,9	330,2	334,6	339,1	343,5	347,9	352,4	356,9		158
317,7	322,0	326,4	330,7	335,1	339,5	344,0	348,4	352,9	357,3		159
318,2	322,5	326,8	331,2	335,6	340,0	344,4	348,9	353,3	357,8		160
318,7	323,0	327,3	331,7	336,1	340,5	344,9	349,3	353,8	358,2		161
319,2	323,5	327,8	332,2	336,6	340,9	345,4	349,8	354,2	358,7		162
319,7	324,0	328,3	332,7	337,0	341,4	345,8	350,2	354,7	359,1		163
320,2	324,5	328,8	333,2	337,5	341,9	346,3	350,7	355,1	359,6		164
320,7	325,0	329,3	333,7	338,0	342,4	346,8	351,2	355,6	360,0		165
321,2	325,5	329,8	334,1	338,5	342,9	347,2	351,6	356,1	360,5		166
321,7	326,0	330,3	334,6	339,0	343,3	347,7	352,1	356,5	361,0		167
322,3	326,5	330,8	335,1	339,5	343,8	348,2	352,6	357,0	361,4		168
322,8	327,0	331,3	335,7	340,0	344,3	348,7	353,1	357,5	361,9		169
323,3	327,6	331,9	336,2	340,5	344,8	349,2	353,6	357,9	362,4		170
323,8	328,1	332,4	336,7	341,0	345,3	349,7	354,0	358,4	362,8		171
324,4	328,6	332,9	337,2	341,5	345,8	350,2	354,5	358,9	363,3		172
324,9	329,1	333,4	337,7	342,0	346,3	350,6	355,0	359,4	363,8		173
325,4	329,7	333,9	338,2	342,5	346,8	351,1	355,5	359,9	364,2		174
326,0	330,2	334,4	338,7	343,0	347,3	351,6	356,0	360,3	364,7		175
326,5	330,7	335,0	339,2	343,5	347,8	352,1	356,5	360,8	365,2		176
327,0	331,3	335,5	339,7	344,0	348,3	352,6	357,0	361,3	365,7		177
327,6	331,8	336,0	340,3	344,5	348,8	353,1	357,5	361,8	366,2		178
328,1	332,3	336,6	340,8	345,1	349,3	353,6	358,0	362,3	366,7		179
328,7	332,9	337,1	341,3	345,6	349,9	354,2	358,5	362,8	367,2		180
329,2	333,4	337,6	341,8	346,1	350,4	354,7	359,0	363,3	367,6		181
329,8	334,0	338,2	342,4	346,6	350,9	355,2	359,5	363,8	368,1		182
330,3	334,5	338,7	342,9	347,2	351,4	355,7	360,0	364,3	368,6		183
330,9	335,0	339,2	343,4	347,7	351,9	356,2	360,5	364,8	369,1		184
331,4	335,6	339,8	344,0	348,2	352,5	356,7	361,0	365,3	369,6		185
332,0	336,1	340,3	344,5	348,7	353,0	357,2	361,5	365,8	370,1		186
332,6	336,7	340,9	345,1	349,3	353,5	357,8	362,0	366,3	370,6		187
333,1	337,3	341,4	345,6	349,8	354,0	358,3	362,6	366,8	371,1		188
333,7	337,8	342,0	346,2	350,4	354,6	358,8	363,1	367,3	371,6		189
334,3	338,4	342,5	346,7	350,9	355,1	359,3	363,6	367,9	372,2		190
334,8	338,9	343,1	347,2	351,4	355,6	359,9	364,1	368,4	372,7		191
335,4	339,5	343,6	347,8	352,0	356,2	360,4	364,6	368,9	373,2		192
336,0	340,1	344,2	348,4	352,5	356,7	360,9	365,2	369,4	373,7		193
336,5	340,6	344,8	348,9	353,1	357,3	361,5	365,7	369,9	374,2		194
337,1	341,2	345,3	349,5	353,6	357,8	362,0	366,2	370,5	374,7		195
337,7	341,8	345,9	350,0	354,2	358,4	362,5	366,8	371,0	375,3		196
338,3	342,4	346,5	350,6	354,7	358,9	363,1	367,3	371,5	375,8		197
338,9	342,9	347,0	351,1	355,3	359,4	363,6	367,8	372,1	376,3		198
339,4	343,5	347,6	351,7	355,8	360,0	364,2	368,4	372,6	376,8		199
340,0	344,1	348,2	352,3	356,4	360,6	364,7	368,9	373,1	377,4		200

Voorbeeld: stijging 175,0 mm, aantrede 280,0 mm, instelmaat 330,2 mm

Gebruiksaanwijzing NOE Trapbekisting voor rechte trappen



NOE-Bekistingtechniek N.V.

Kantoor:

Leuvensesteenweg 613

B-1930 Zaventem

Tel. (02) 757 54 16

Fax (02) 757 64 18

E-mail info@noe.be

Internet www.noe.be

Depot:

Brusselsesteenweg 73a

B-9090 Melle (Gent)

Tel. (09) 230 16 99

Fax (09) 231 55 91